

Основные понятия динамической эпистемической логики¹

1. Базовые обозначения

- $K_i\varphi$ агент i знает, что φ
 $\neg K_i\varphi$ агент i не знает, что φ
 $K_i\neg\varphi$ агент i знает, что $\neg\varphi$
 $\hat{K}_i\varphi := \neg K_i\neg\varphi$ агент i допускает, что φ

2. Свойства

- K $K_i(\varphi \rightarrow \psi) \rightarrow (K_i\varphi \rightarrow K_i\psi)$
 T $K_i\varphi \rightarrow \varphi$
 4 $K_i\varphi \rightarrow K_iK_i\varphi$
 5 $\neg K_i\varphi \rightarrow K_i\neg K_i\varphi$
 G $\vdash \varphi \Rightarrow \vdash K_i\varphi$

3. Будем называть моделью $\mathcal{M} = (\mathcal{A}, W, \{\sim_i\}_{i \in \mathcal{A}}, V)$, где

\mathcal{A} – множество агентов

W – множество возможных миров (ситуаций)

\sim_i – отношение на W для агента i

$V: Var\mathcal{L}^2 \mapsto \mathcal{P}(W)$ – функция оценки

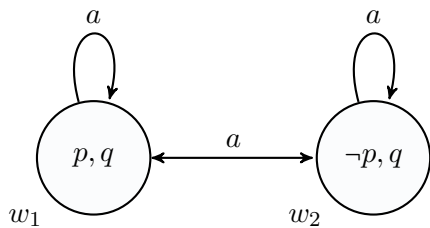


Рис. 1: Модель-1 ("Что знает a ?")

4. Выполнимость в модели

$\mathcal{M}, w \models p$ e.t.e. $w \in V(p)$

$\mathcal{M}, w \models \neg\varphi$ e.t.e. $\mathcal{M}, w \not\models \varphi$

$\mathcal{M}, w \models \varphi \wedge \psi$ e.t.e. $\mathcal{M}, w \models \varphi$ и $\mathcal{M}, w \models \psi$

¹НУГ «Формальная философия», проект «Динамический поворот в логической семантике» (2015–2016, 15-05-0005)

² $Var\mathcal{L} = \{p, q, r, \dots\}$ – множество всех пропозициональных переменных

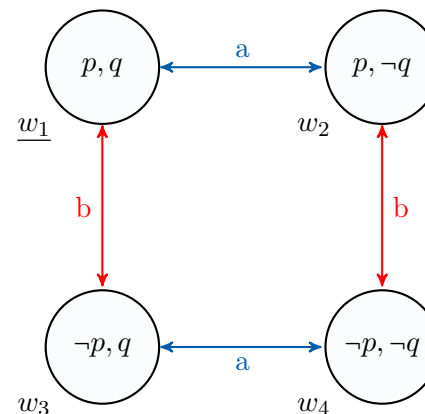


Рис. 2: Модель-2 ("Что знают a и b ?"), для простоты не будем отображать "петли"

$\mathcal{M}, w \models \varphi \vee \psi$ e.t.e. $\mathcal{M}, w \models \varphi$ или $\mathcal{M}, w \models \psi$

$\mathcal{M}, w \models \varphi \rightarrow \psi$ e.t.e. $\mathcal{M}, w \not\models \varphi$ или $\mathcal{M}, w \models \psi$

$\mathcal{M}, w \models K_i\varphi$ e.t.e. $\forall w'(w \sim_i w' \rightarrow \mathcal{M}, w' \models \varphi)$

$\mathcal{M}, w \models \hat{K}_i\varphi$ e.t.e. $\exists w'(w \sim_i w' \wedge \mathcal{M}, w' \models \varphi)$

- $K_i\varphi \rightarrow \varphi$ $\forall w'(w' \sim_i w')$
5. $K_i\varphi \rightarrow K_iK_i\varphi$ $\forall w'\forall w''\forall w'''((w' \sim_i w'' \wedge w'' \sim_i w''') \rightarrow w' \sim_i w''')$
 $\neg K_i\varphi \rightarrow K_i\neg K_i\varphi$ $\forall w'\forall w''((w' \sim_i w'' \wedge w' \sim_i w''') \rightarrow w'' \sim_i w''')$

6. $\varphi ::= p \mid \neg\varphi \mid (\varphi \wedge \psi) \mid (\varphi \vee \psi) \mid (\varphi \rightarrow \psi) \mid K_i\varphi \mid \hat{K}_i\varphi \mid [!\varphi]\psi$

7. $\mathcal{M}, w \models [!\varphi]\psi$ e.t.e. $\mathcal{M}, w \models \varphi \Rightarrow \mathcal{M}^{!\varphi}, w \models \psi$

8. Если $\mathcal{M} = (\mathcal{A}, W, \{\sim_i\}_{i \in \mathcal{A}}, V)$ – модель эпистемической логики, то $\mathcal{M}^{!\varphi} = (\mathcal{A}', W', \{\sim'_i\}_{i \in \mathcal{A}'}, V')$ – обновленная модель относительно $!\varphi$, где $\mathcal{A}' = \mathcal{A}$

$W' = [\varphi]_{\mathcal{M}} = \{w \in W \mid \mathcal{M}, w \models \varphi\}$

$\sim'_i = \sim_i \cap ([\varphi]_{\mathcal{M}} \times [\varphi]_{\mathcal{M}})$

$V'(p) = V(p) \cap [\varphi]_{\mathcal{M}}$

1 (Чумазые дети). Аня, Борис и Семен вернулись с прогулки. Папа им говорит: хотя бы у одного из вас чумазый лоб. Сейчас я Вам буду задавать вопросы, тот, кто догадается чумазый он или нет – должен всем сказать, что он догадался (но не говорить какой он).

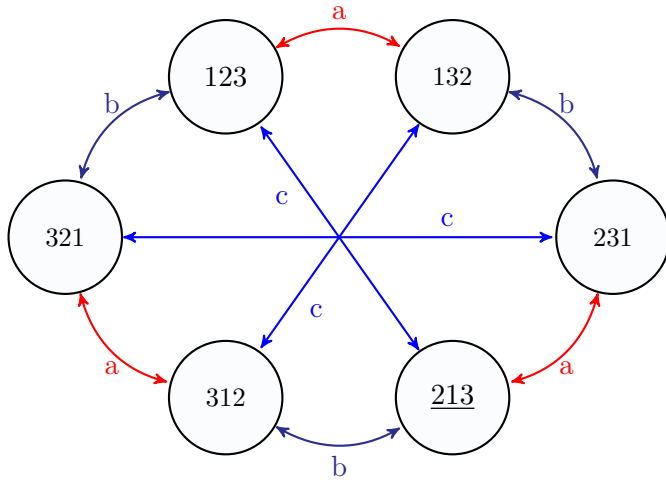


Рис. 3: Модель-3 ("Три карты")

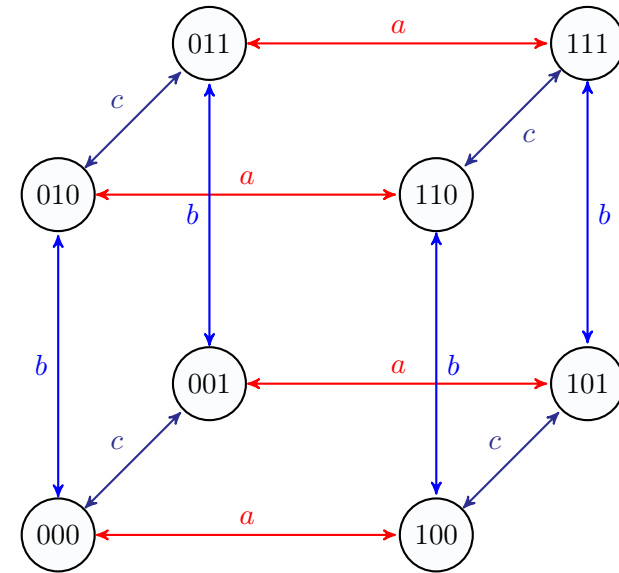


Рис. 4: Модель-4 ("Чумазные дети")

Папа: Кто-то из вас знает, чумазный он или нет ?

Дети: Нет!

Папа: А теперь?

Аня: Я знаю!

Борис: И я знаю!

Семен: Ну тогда все понятно: я - ...!

Чумазный Семен или нет? А Борис и Аня? Как они догадались?

2 (День Рождения Шерил). Альберт и Бернард только что познакомились с Шерил, и захотели узнать, когда у нее день рождения.

Шерил перечислила список из 10 возможных дат: 15 мая, 16 мая, 19 мая, 17 июня, 18 июня, 14 июля, 16 июля, 14 августа, 15 августа и 17 августа. Потом Шерил сказала Бернарду только день ее рождения, а Альберту — месяц.

«Я не знаю, когда у Шерил день рождения, но я точно знаю, что Бернард тоже не знает», — сказал Альберт.

«Сначала я не знал, когда у Шерил день рождения, но теперь я знаю», — возразил Бернард.

На это Альберт ответил: «Тогда я тоже знаю, когда у Шерил День рождения».

Когда же у Шерил день рождения?

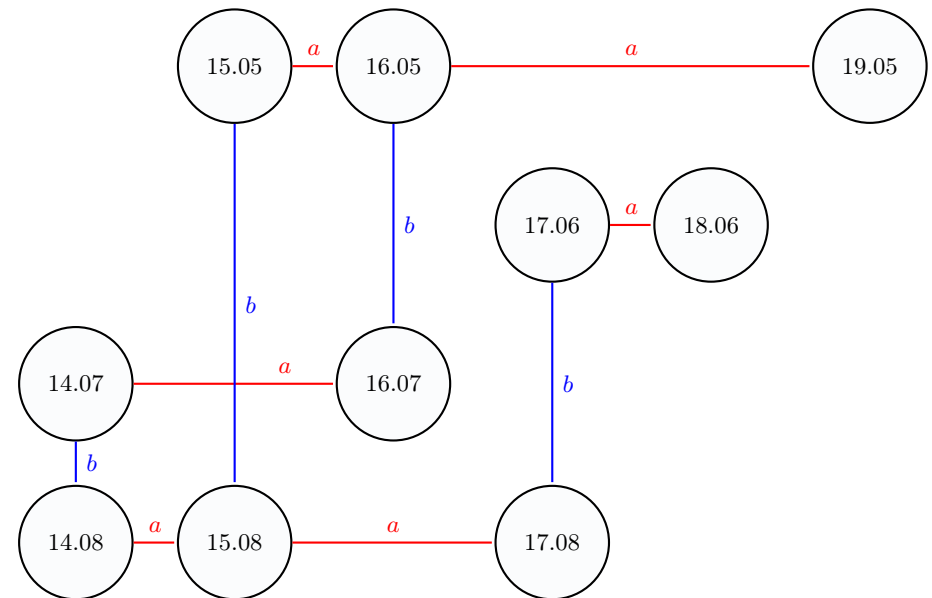


Рис. 5: Модель-5 ("День Рождения Шерил")